

NSWI 系列 內外門視窗型控制箱



材 料與結構

- 箱體、門蓋使用1.5mm鋼板
- 底板使用2.0mm鍍鋅鋼板
- 視窗使用5.0mm強化玻璃
- 附內門
- 右開
- 全焊式焊接
- 德國PU無縫墊圈
- 工業級強化後鈕
- 門鎖使用非石標準直角鎖
- 箱體預留壁掛用固定孔
- 接地螺絲植於箱體及門板內
- 附接地線包

表 面處理

- RAL 7032室內粉體塗裝

歐 美工業標準

- IEC 60529規範之IP66：NSWI單門
- IEC 60529規範之IP55：NSDDWI雙門
- 符合歐盟RoHS指令

客 製化服務

- 開孔加工
- 客製門板與箱體
- 特殊零配件
- 特殊顏色
- 特殊尺寸
- 其他客製化服務請洽詢業務人員



NSWI 單門

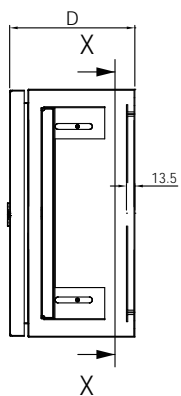
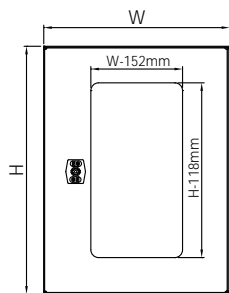
NO.	目錄型號	尺寸		
		H(mm)	W(mm)	D(mm)
1	NSWI 202015	200	200	150
2	NSWI 302015	300	200	150
3	NSWI 302515	300	250	150
4	NSWI 302520	300	250	200
5	NSWI 303015	300	300	150
6	NSWI 303020	300	300	200
7	NSWI 304015	300	400	150
8	NSWI 304020	300	400	200
9	NSWI 403015	400	300	150
10	NSWI 403020	400	300	200
11	NSWI 404020	400	400	200
12	NSWI 406020	400	600	200
13	NSWI 406025	400	600	250
14	NSWI 406030	400	600	300
15	NSWI 503015	500	300	150
16	NSWI 503020	500	300	200
17	NSWI 504015	500	400	150
18	NSWI 504020	500	400	200
19	NSWI 504025	500	400	250
20	NSWI 505020	500	500	200
21	NSWI 505025	500	500	250
22	NSWI 507020	500	700	200
23	NSWI 507025	500	700	250
24	NSWI 604020	600	400	200
25	NSWI 604025	600	400	250
26	NSWI 604030	600	400	300

NSDDWI 雙門

NO.	目錄型號	尺寸		
		H(mm)	W(mm)	D(mm)
1	NSDDWI 608025	600	800	250
2	NSDDWI 608030	600	800	300
3	NSDDWI 8010020	800	1000	200
4	NSDDWI 8010025	800	1000	250
5	NSDDWI 8010030	800	1000	300
6	NSDDWI 10010025	1000	1000	250
7	NSDDWI 10010030	1000	1000	300
8	NSDDWI 12010025	1200	1000	250
9	NSDDWI 12010030	1200	1000	300
10	NSDDWI 14012040	1400	1200	400
11	NSDDWI 14012050	1400	1200	500
12	NSDDWI-M	非標準尺寸		

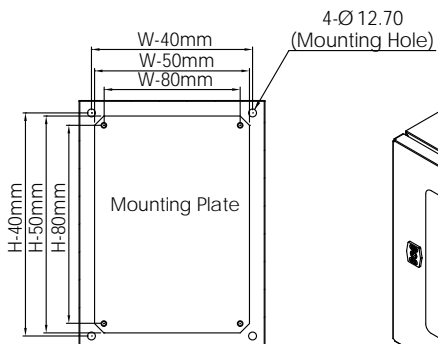
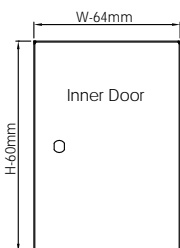
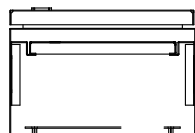
NO.	目錄型號	尺寸		
		H(mm)	W(mm)	D(mm)
27	NSWI 605020	600	500	200
28	NSWI 605025	600	500	250
29	NSWI 606020	600	600	200
30	NSWI 606025	600	600	250
31	NSWI 606030	600	600	300
32	NSWI 705020	700	500	200
33	NSWI 705025	700	500	250
34	NSWI 806020	800	600	200
35	NSWI 806025	800	600	250
36	NSWI 806030	800	600	300
37	NSWI 808025	800	800	250
38	NSWI 808030	800	800	300
39	NSWI 1006025	1000	600	250
40	NSWI 1006030	1000	600	300
41	NSWI 1006040	1000	600	400
42	NSWI 1008025	1000	800	250
43	NSWI 1008030	1000	800	300
44	NSWI 1206030	1200	600	300
45	NSWI 1206040	1200	600	400
46	NSWI 1208030	1200	800	300

NO.	目錄型號	尺寸		
		H(mm)	W(mm)	D(mm)
47	NSWI-M	非標準尺寸		

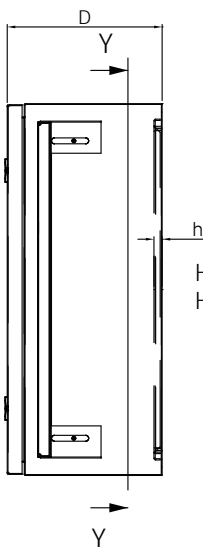
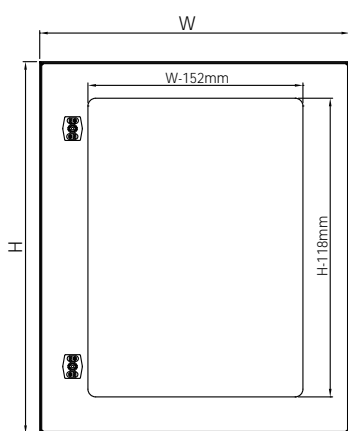
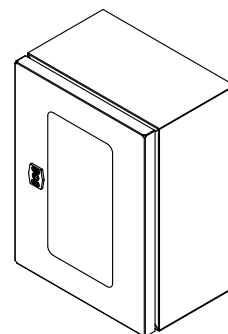



配件 尺寸	視窗	內門	底板
H (mm)	H-118	H-60	H-50
W (mm)	W-152	W-64	W-50
D (mm)	-	20	10

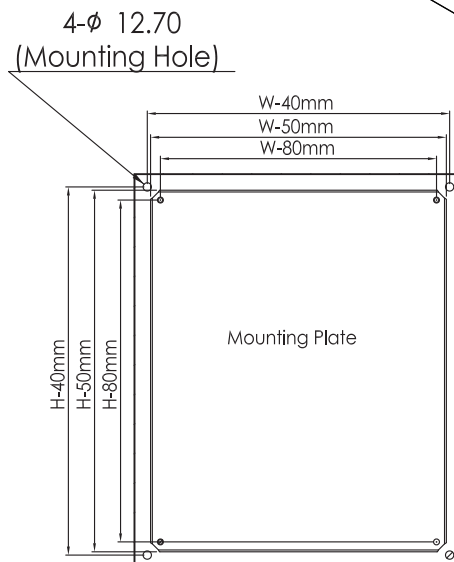
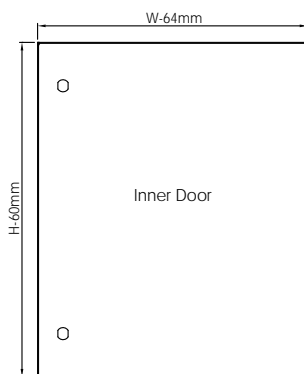
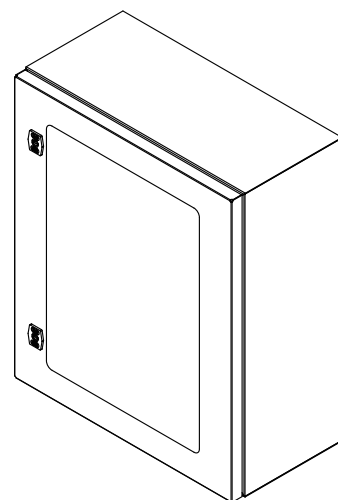
內門至底板距離(mm) : (D-78)~(D-52)



Section View X-X



H & W < 1000mm, h = 13.5mm
H or W ≥ 1000mm, h = 26 mm



Section View Y-Y