

## NS 系列 控制箱



## 材 料與結構

- 箱體、門蓋使用1.5mm鋼板
- 底板使用2.0mm鍍鋅鋼板
- 右開，門板可互換
- 全焊式焊接
- 德國PU無縫墊圈
- 工業級強化後鈕
- 門鎖使用非石標準直角鎖
- 箱體預留壁掛用固定孔
- 接地螺絲植於箱體及門板內
- 附接地線包



## 表 面處理

- RAL 7032室內粉體塗裝



## 歐 美工業標準

- IP66、NEMA 4：NS單門
- IP55、NEMA 12：NSDD雙門
- IEC 62262規範之IK10
- 符合歐盟RoHS指令
- 符合歐盟REACH指令

## 客 製化服務

- 開孔加工
- 客製門板與箱體
- 特殊零配件
- 特殊顏色
- 特殊尺寸
- 其他客製化服務請洽詢業務人員



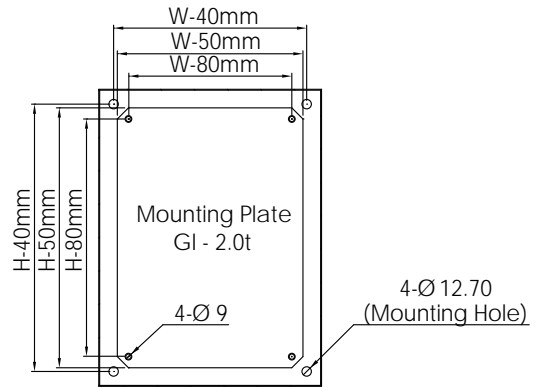
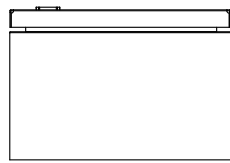
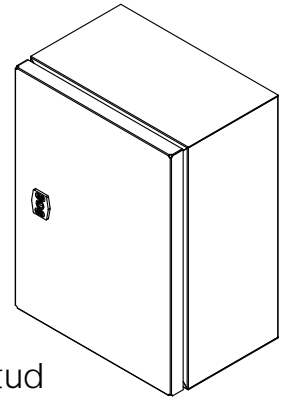
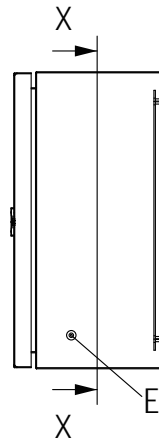
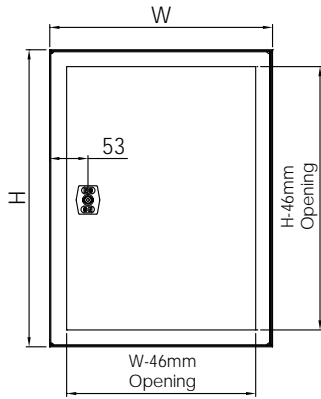
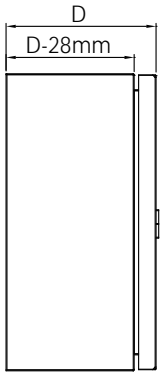
## NS 單門

NO.	目錄型號	尺寸		
		H(mm)	W(mm)	D(mm)
1	NS 202015	200	200	150
2	NS 302015	300	200	150
3	NS 302515	300	250	150
4	NS 302520	300	250	200
5	NS 303015	300	300	150
6	NS 303020	300	300	200
7	NS 304015	300	400	150
8	NS 304020	300	400	200
9	NS 403015	400	300	150
10	NS 403020	400	300	200
11	NS 404020	400	400	200
12	NS 406020	400	600	200
13	NS 406025	400	600	250
14	NS 406030	400	600	300
15	NS 503015	500	300	150
16	NS 503020	500	300	200
17	NS 504015	500	400	150
18	NS 504020	500	400	200
19	NS 504025	500	400	250
20	NS 505020	500	500	200
21	NS 505025	500	500	250
22	NS 507020	500	700	200
23	NS 507025	500	700	250
24	NS 604020	600	400	200
25	NS 604025	600	400	250
26	NS 604030	600	400	300
27	NS 605020	600	500	200

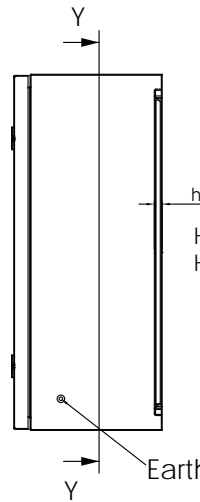
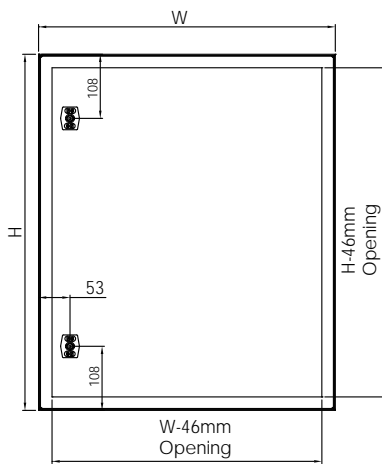
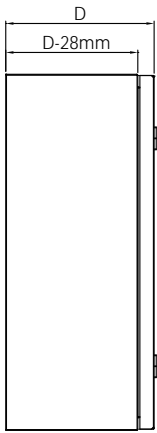
\*附吊環

NO.	目錄型號	尺寸		
		H(mm)	W(mm)	D(mm)
28	NS 605025	600	500	250
29	NS 606020	600	600	200
30	NS 606025	600	600	250
31	NS 606030	600	600	300
32	NS 705020	700	500	200
33	NS 705025	700	500	250
34	NS 806020	800	600	200
35	NS 806025	800	600	250
36	NS 806030	800	600	300
37	NS 808025	800	800	250
38	NS 808030	800	800	300
39	NS 1006025	1000	600	250
40	NS 1006030	1000	600	300
41	NS 1006040	1000	600	400
42	NS 1008025	1000	800	250
43	NS 1008030	1000	800	300
44	NS 1206030	1200	600	300
45	NS 1206040	1200	600	400
46	NS 1208030	1200	800	300
47	NS 1208040	1200	800	400
48	NS 1305030*	1300	500	300
49	NS 1306030*	1300	600	300
50	NS 1306040*	1300	600	400
51	NS 1307040*	1300	700	400
52	NS 1308030*	1300	800	300
53	NS 1406030*	1400	600	300
54	NS 1406040*	1400	600	400

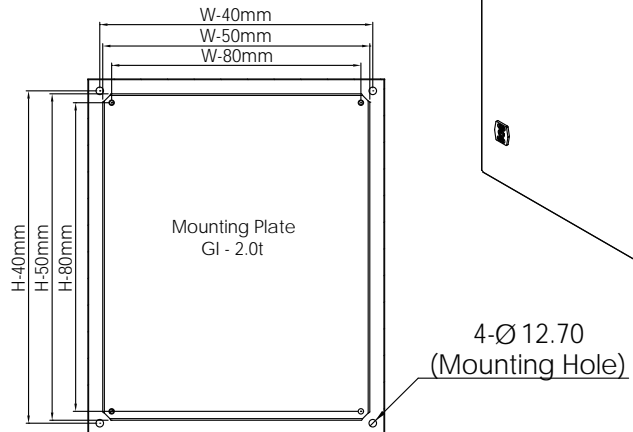
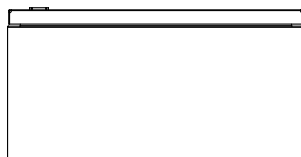
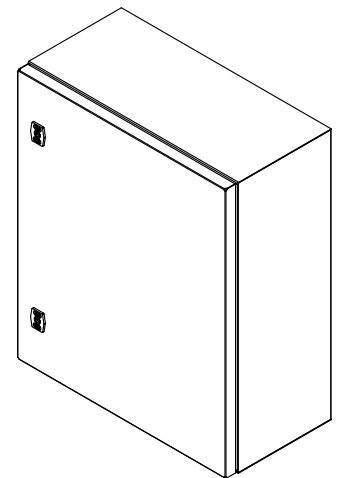
NO.	目錄型號	尺寸		
		H(mm)	W(mm)	D(mm)
55	NS-M	非標準尺寸		



Section View X-X



H & W < 1000mm, h = 13.5mm  
H or W ≥ 1000mm, h = 26 mm



Section View Y-Y