

AL 系列 鋁控制箱



材 料與結構

- 箱體、門蓋使用2.0mm-3.0mm鋁板
- 底板使用3.0mm鋁板或2.0mm鍍鋅鋼板
- 右開
- 全焊式焊接
- 德國PU無縫墊圈
- 工業級強化後鈕
- 門鎖使用非石標準直角鎖
- 箱體預留壁掛用固定孔
- 接地螺絲植於箱體及門板內
- 附接地線包



表 面處理

- RAL 7032室內粉體塗裝

歐 美工業標準

- IEC 60529規範之IP66：AL單門
- IEC 60529規範之IP55：ALDD雙門
- 符合歐盟RoHS指令

客 製化服務

- 開孔加工
- 客製門板與箱體
- 特殊零配件
- 特殊顏色
- 特殊尺寸
- 其他客製化服務請洽詢業務人員



AL 單門

| NO. | 目錄型號 | 尺寸 | | |
|-----|-----------|-------|-------|-------|
| | | H(mm) | W(mm) | D(mm) |
| 1 | AL 202015 | 200 | 200 | 150 |
| 2 | AL 302015 | 300 | 200 | 150 |
| 3 | AL 302515 | 300 | 250 | 150 |
| 4 | AL 302520 | 300 | 250 | 200 |
| 5 | AL 303015 | 300 | 300 | 150 |
| 6 | AL 303020 | 300 | 300 | 200 |
| 7 | AL 304015 | 300 | 400 | 150 |
| 8 | AL 304020 | 300 | 400 | 200 |
| 9 | AL 403015 | 400 | 300 | 150 |
| 10 | AL 403020 | 400 | 300 | 200 |
| 11 | AL 404020 | 400 | 400 | 200 |
| 12 | AL 406020 | 400 | 600 | 200 |
| 13 | AL 406025 | 400 | 600 | 250 |
| 14 | AL 406030 | 400 | 600 | 300 |
| 15 | AL 503015 | 500 | 300 | 150 |
| 16 | AL 503020 | 500 | 300 | 200 |
| 17 | AL 504015 | 500 | 400 | 150 |
| 18 | AL 504020 | 500 | 400 | 200 |
| 19 | AL 504025 | 500 | 400 | 250 |
| 20 | AL 505020 | 500 | 500 | 200 |
| 21 | AL 505025 | 500 | 500 | 250 |
| 22 | AL 507020 | 500 | 700 | 200 |
| 23 | AL 507025 | 500 | 700 | 250 |
| 24 | AL 604020 | 600 | 400 | 200 |
| 25 | AL 604025 | 600 | 400 | 250 |
| 26 | AL 604030 | 600 | 400 | 300 |

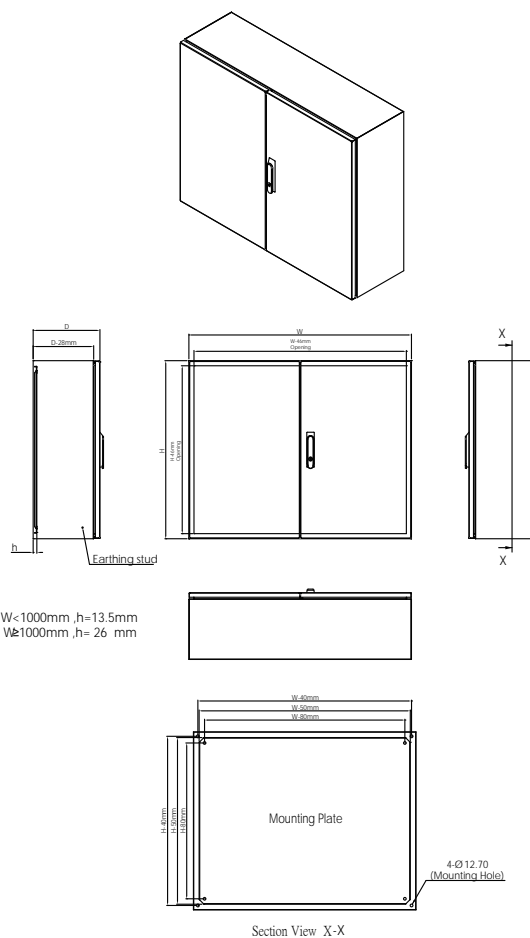
ALDD 雙門

| NO. | 目錄型號 | 尺寸 | | |
|-----|--------------|-------|-------|-------|
| | | H(mm) | W(mm) | D(mm) |
| 1 | ALDD608025 | 600 | 800 | 250 |
| 2 | ALDD608030 | 600 | 800 | 300 |
| 3 | ALDD8010020 | 800 | 1000 | 200 |
| 4 | ALDD8010025 | 800 | 1000 | 250 |
| 5 | ALDD8010030 | 800 | 1000 | 300 |
| 6 | ALDD10010025 | 1000 | 1000 | 250 |
| 7 | ALDD10010030 | 1000 | 1000 | 300 |
| 8 | ALDD12010025 | 1200 | 1000 | 250 |
| 9 | ALDD12010030 | 1200 | 1000 | 300 |
| 10 | ALDD14012040 | 1400 | 1200 | 400 |
| 11 | ALDD14012050 | 1400 | 1200 | 500 |

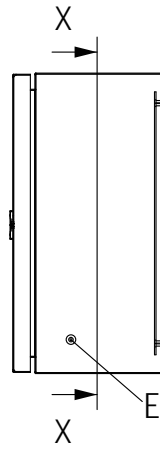
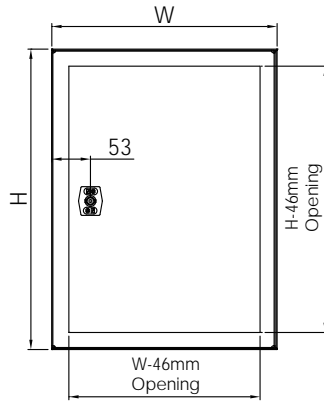
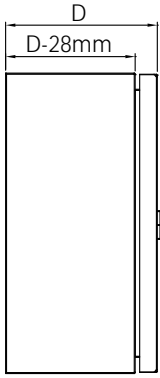
| NO. | 目錄型號 | 尺寸 | | |
|-----|--------|-------|-------|-------|
| | | H(mm) | W(mm) | D(mm) |
| 12 | ALDD-M | 非標準尺寸 | | |

| NO. | 目錄型號 | 尺寸 | | |
|-----|------------|-------|-------|-------|
| | | H(mm) | W(mm) | D(mm) |
| 27 | AL 605020 | 600 | 500 | 200 |
| 28 | AL 605025 | 600 | 500 | 250 |
| 29 | AL 606020 | 600 | 600 | 200 |
| 30 | AL 606025 | 600 | 600 | 250 |
| 31 | AL 606030 | 600 | 600 | 300 |
| 32 | AL 705020 | 700 | 500 | 200 |
| 33 | AL 705025 | 700 | 500 | 250 |
| 34 | AL 806020 | 800 | 600 | 200 |
| 35 | AL 806025 | 800 | 600 | 250 |
| 36 | AL 806030 | 800 | 600 | 300 |
| 37 | AL 808025 | 800 | 800 | 250 |
| 38 | AL 808030 | 800 | 800 | 300 |
| 39 | AL 1006025 | 1000 | 600 | 250 |
| 40 | AL 1006030 | 1000 | 600 | 300 |
| 41 | AL 1006040 | 1000 | 600 | 400 |
| 42 | AL 1008025 | 1000 | 800 | 250 |
| 43 | AL 1008030 | 1000 | 800 | 300 |
| 44 | AL 1206030 | 1200 | 600 | 300 |
| 45 | AL 1206040 | 1200 | 600 | 400 |
| 46 | AL 1208030 | 1200 | 800 | 300 |

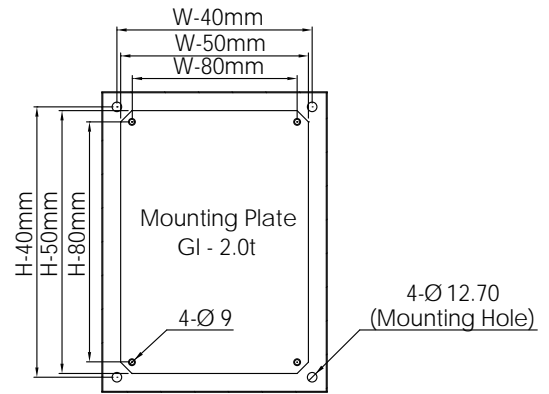
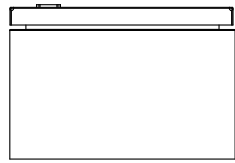
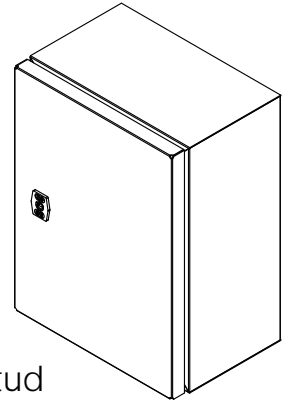
| NO. | 目錄型號 | 尺寸 | | |
|-----|------|-------|-------|-------|
| | | H(mm) | W(mm) | D(mm) |
| 47 | AL-M | 非標準尺寸 | | |



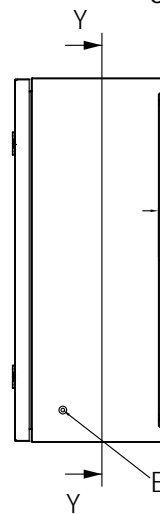
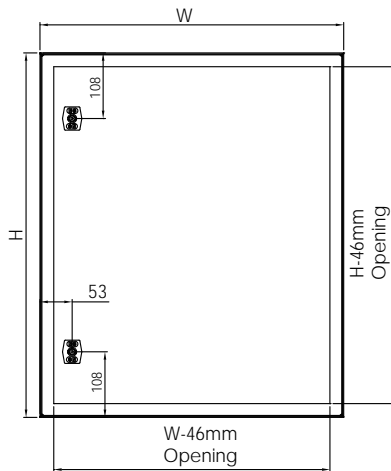
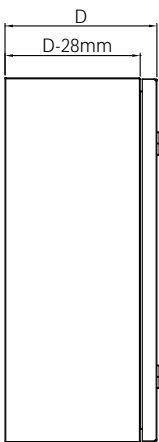
NS



Earthing stud

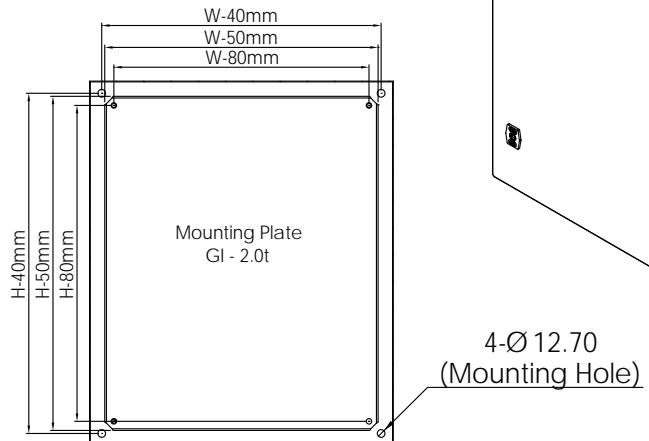
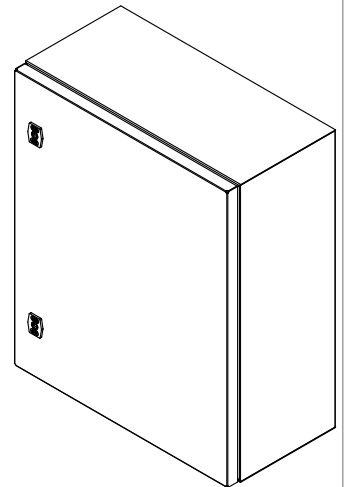


Section View X-X



H & $W < 1000\text{mm}$, $h = 13.5\text{mm}$
 H or $W \geq 1000\text{mm}$, $h = 26\text{mm}$

Earthing stud



Section View Y-Y