



ME 系列 模組箱

IP55



模 組箱材料及結構

- 側板和上、下封板使用 1.5mm-2.0mm 鋼板
- 門蓋使用 2.0mm 鋼板
- 底板使用 2.0mm 鍍鋅鋼板
- 德國 PU 無縫墊圈
- 工業用強化後鈕
- 接地螺絲植於箱體及門板內

表 面處理

- 粉體塗裝 RAL 7032，RAL 7035 備有其他顏色可供選擇
- 鍍鋅底板



歐 美工業標準

- IP55, IEC 60529
- 符合歐盟 RoHS 指令
- CE

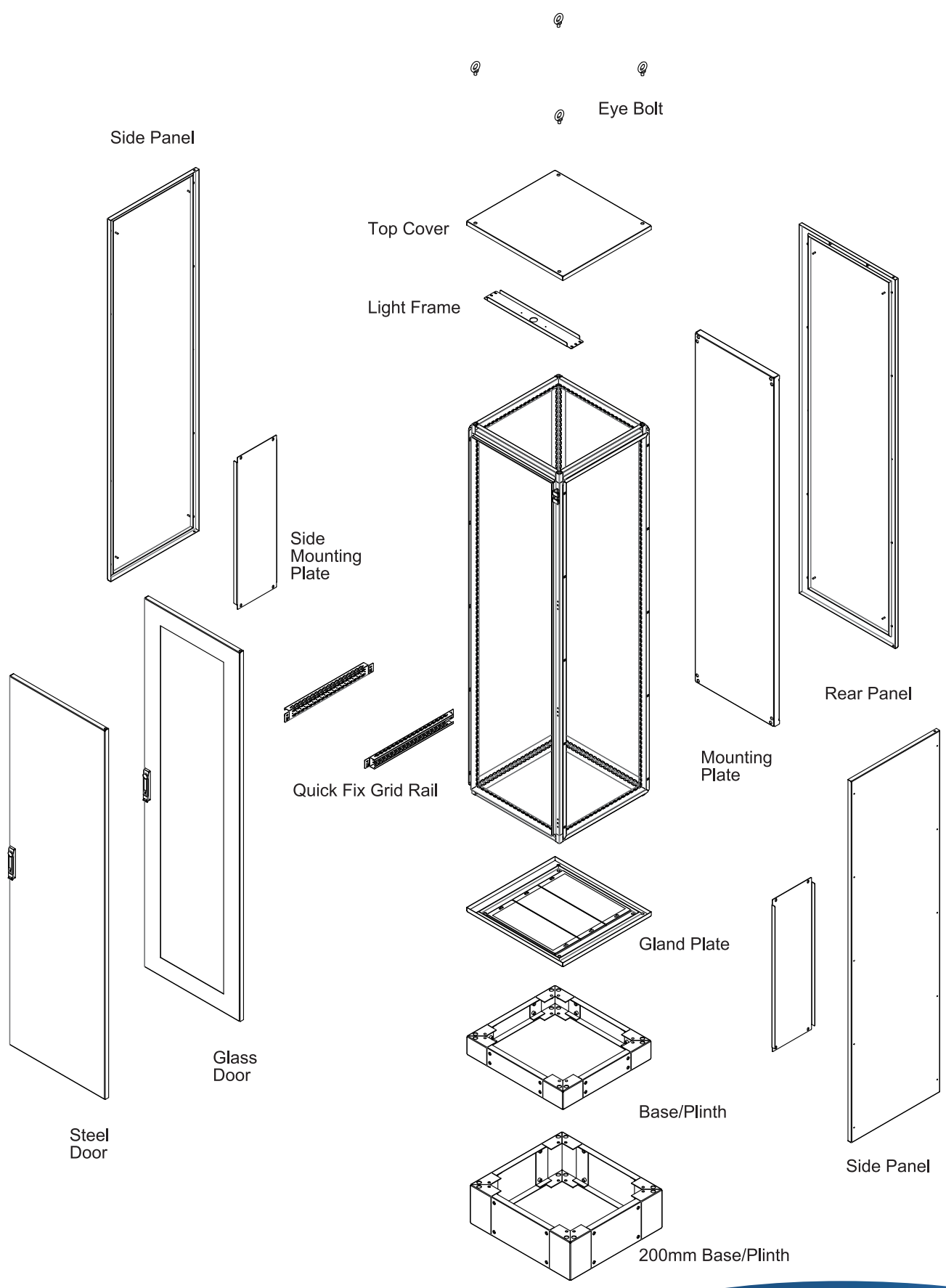
客 製化服務

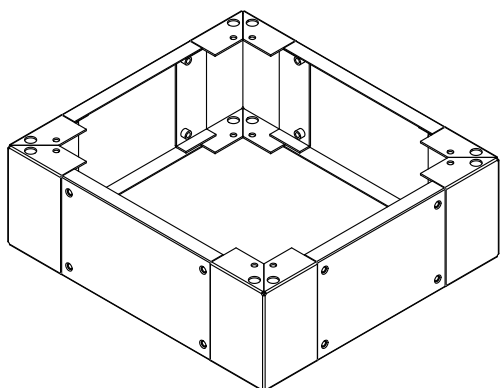
可以針對您的特殊的需求提供客製化或標準品修改服務，請參考下列項目或與業務人員聯絡。

- 特殊顏色和塗裝
- 箱體和門板特殊開孔
- 客製門板
- 客製箱體
- 特殊指定零配件安裝
- 其他客製化服務



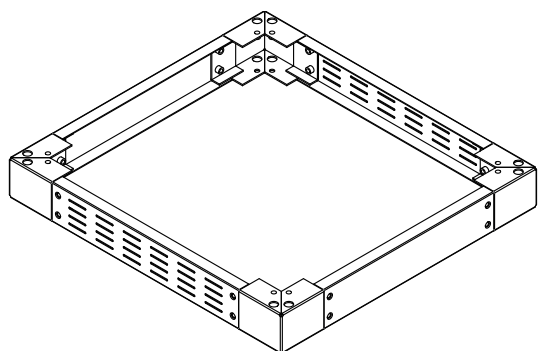
ME 系列 模組箱





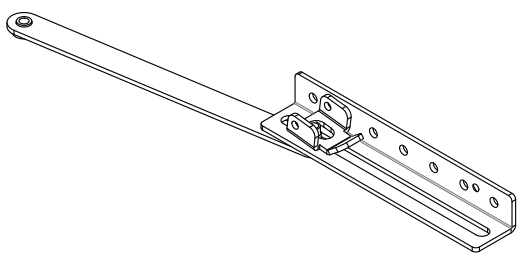
200mm 底座

NO.	目錄型號	尺寸		NO.	目錄型號	尺寸	
		H(mm)	W(mm)			H(mm)	W(mm)
1	BSD 6040	600	400	7	BSD 8060	800	600
2	BSD 6050	600	500	8	BSD 8080	800	800
3	BSD 6060	600	600	9	BSD 10040	1000	400
4	BSD 6080	600	800	10	BSD 10050	1000	500
5	BSD 8040	800	400	11	BSD 10060	1000	600
6	BSD 8050	800	500	12	BSD 10080	1000	800



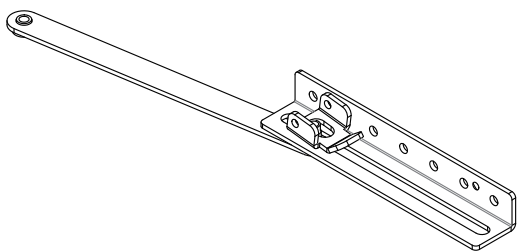
通封底座

NO.	目錄型號	尺寸		NO.	目錄型號	尺寸	
		H(mm)	W(mm)			H(mm)	W(mm)
1	BSV 6040	600	400	7	BSV 8060	800	600
2	BSV 6050	600	500	8	BSV 8080	800	800
3	BSV 6060	600	600	9	BSV 10040	1000	400
4	BSV 6080	600	800	10	BSV 10050	1000	500
5	BSV 8040	800	400	11	BSV 10060	1000	600
6	BSV 8050	800	500	12	BSV 10080	1000	800



門檔

NO.	目錄型號
1	CS006DS



搖擺門門檔

NO.	目錄型號
1	CS007DSSF