



# ME 系列 模組箱

## IP55



### 模 組箱材料及結構

- 側板和上、下封板使用 1.5mm-2.0mm 鋼板
- 門蓋使用 2.0mm 鋼板
- 底板使用 2.0mm 鍍鋅鋼板
- 德國 PU 無縫墊圈
- 工業用強化後鈕
- 接地螺絲植於箱體及門板內

### 表 面處理

- 粉體塗裝 RAL 7032，RAL 7035 備有其他顏色可供選擇
- 鍍鋅底板

### 歐 美工業標準

- IP55, IEC 60529
- 符合歐盟 RoHS 指令
- CE

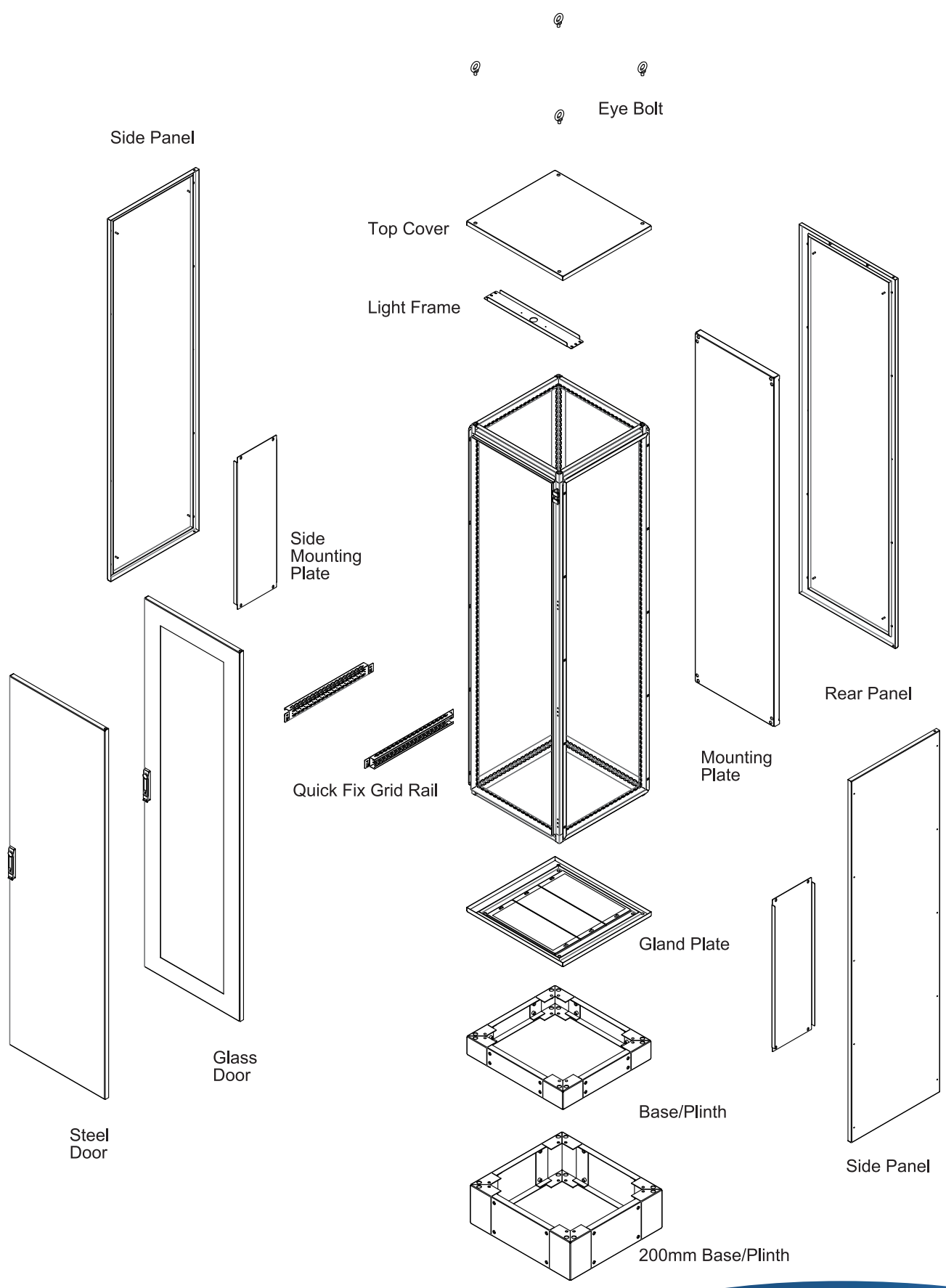
### 客 製化服務

可以針對您的特殊的需求提供客製化或標準品修改服務，請參考下列項目或與業務人員聯絡。

- 特殊顏色和塗裝
- 箱體和門板特殊開孔
- 客製門板
- 客製箱體
- 特殊指定零配件安裝
- 其他客製化服務



# ME 系列 模組箱





## 模組箱連接配件

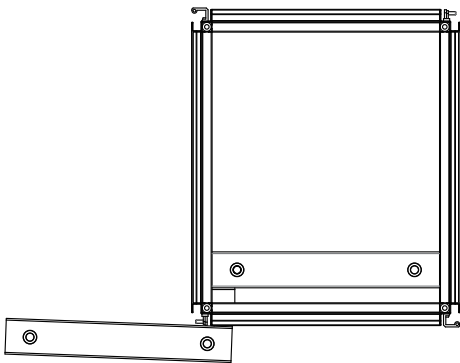
Joining Bracket made of cool roll steel with zinc plated,  
one set with 6pcs

NO.	目錄型號
1	CS009JBK



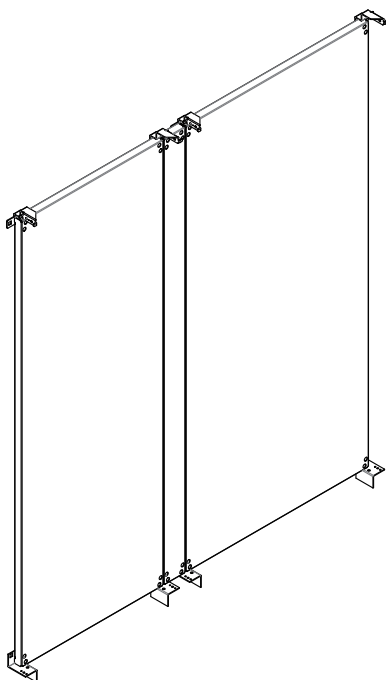
## Top Joining Bracket

NO.	目錄型號
1	CS009TJB



## 180 度外轉框架

NO.	目錄型號
1	CS010SFK



## 修飾底板

NO.	目錄型號	H(mm)
1	JMP 16	1600
2	JMP 17	1700
3	JMP 18	1800
4	JMP 19	1900
5	JMP 20	2000
6	JMP 21	2100
7	JMP 22	2200