

FT 系列 出線孔 控制箱

單門，IP66, RAL 7035 Outdoor



控制箱材料及結構

- 箱體底部預留出線孔(Gland Plate)，用於電線電纜導入
- 箱體和門蓋使用1.2mm-1.5mm鋼板
- 門蓋使用1.5mm-1.8mm鋼板
- 底板使用2.0mm鍍鋅鋼板
- 全焊式焊接
- 德國PU無縫墊圈
- 工業用強化後鈕
- 箱體預留壁掛用固定孔
- 門鎖使用非石標準鎖
- 接地螺絲植於箱體及門板內
- 門板可互換、容易裝卸，大幅提高工作效率



表面處理

- 箱體及門板粉體塗裝 RAL 7035戶外
- 鍍鋅底板

歐美工業標準

FT系列, 單門

- IP66, IEC 60529
- 符合歐盟RoHS指令
- 符合歐盟REACH指令
- CE



FT 單門

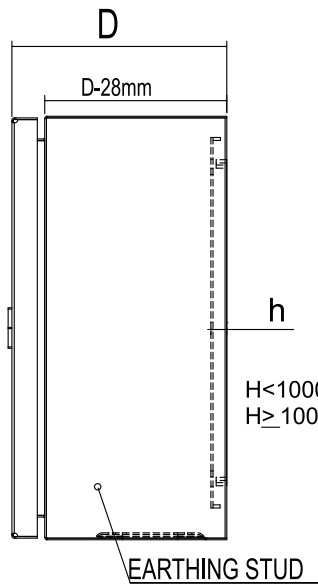
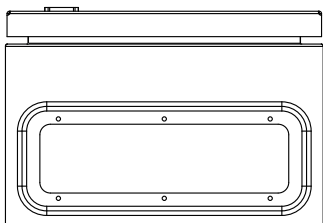
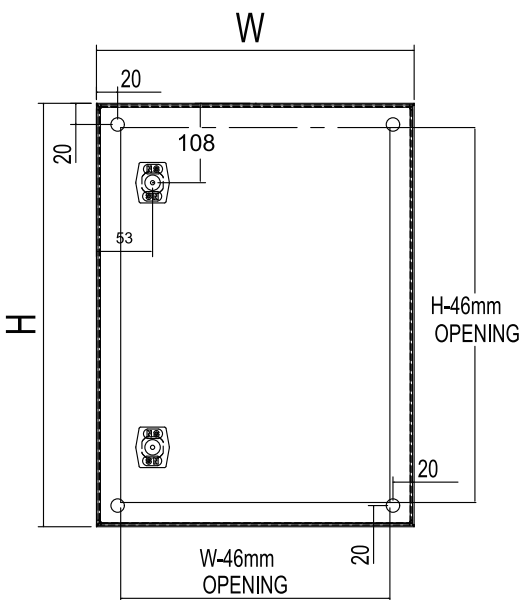
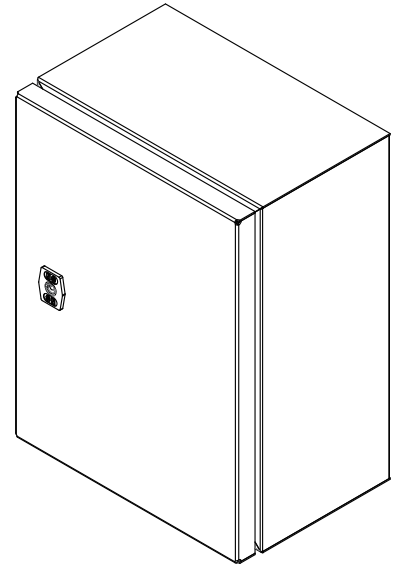
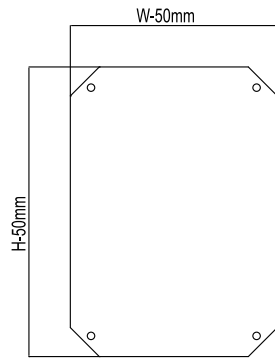
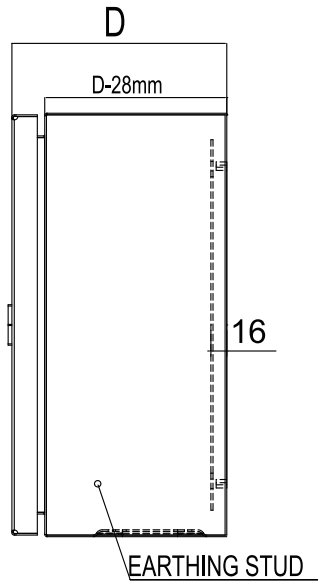
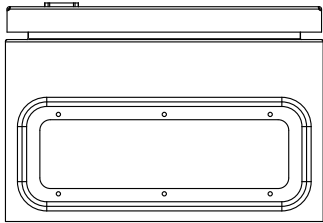
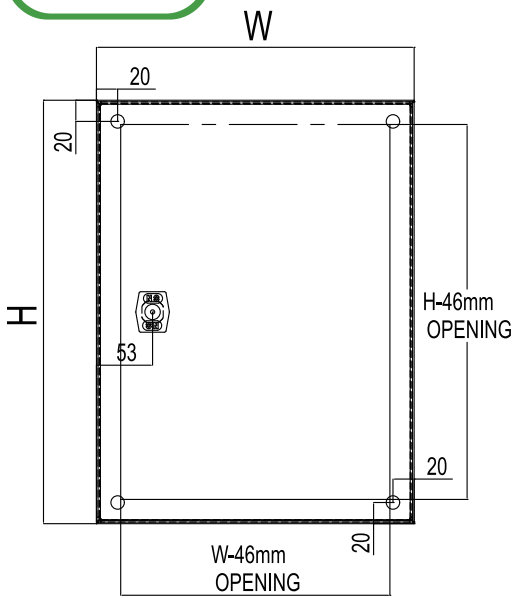
NO.	目錄型號	尺寸		
		H(mm)	W(mm)	D(mm)
1	FT 202015	200	200	150
2	FT 302015	300	200	150
3	FT 302515	300	250	150
4	FT 302520	300	250	200
5	FT 303015	300	300	150
6	FT 303020	300	300	200
7	FT 304015	300	400	150
8	FT 304020	300	400	200
9	FT 403015	400	300	150
10	FT 403020	400	300	200
11	FT 404020	400	400	200
12	FT 406020	400	600	200
13	FT 406025	400	600	250
14	FT 406030	400	600	300
15	FT 503015	500	300	150
16	FT 503020	500	300	200
17	FT 504015	500	400	150
18	FT 504020	500	400	200
19	FT 504025	500	400	250
20	FT 505020	500	500	200
21	FT 505025	500	500	250
22	FT 507020	500	700	200
23	FT 507025	500	700	250
24	FT 604020	600	400	200
25	FT 604025	600	400	250
26	FT 604030	600	400	300

NO.	目錄型號	尺寸		
		H(mm)	W(mm)	D(mm)
27	FT 605020	600	500	200
28	FT 605025	600	500	250
29	FT 606020	600	600	200
30	FT 606025	600	600	250
31	FT 608030	600	800	300
32	FT 705020	700	500	200
33	FT 705025	700	500	250
34	FT 806020	800	600	200
35	FT 806025	800	600	250
36	FT 806030	800	600	300
37	FT 808025	800	800	250
38	FT 808030	800	800	300
39	FT 1006025	1000	600	250
40	FT 1006030	1000	600	300
41	FT 1006040	1000	600	400
42	FT 1008025	1000	800	250
43	FT 1008030	1000	800	300
44	FT 1206030	1200	600	300
45	FT 1206040	1200	600	400
46	FT 1208030	1200	800	300

NO.	目錄型號	H(mm)	W(mm)	D(mm)
47	SFT 非標準尺寸			

請告訴我們您需要的尺寸，會由專人為您服務。

NS



$H < 1000\text{mm}, h = 16\text{mm}$
 $H \geq 1000\text{mm}, h = 26\text{mm}$

