



ME 系列 模組箱

IP55



模 組箱材料及結構

- 側板和上、下封板使用 1.5mm-2.0mm 鋼板
- 門蓋使用 2.0mm 鋼板
- 底板使用 2.0mm 鍍鋅鋼板
- 德國 PU 無縫墊圈
- 工業用強化後鈕
- 接地螺絲植於箱體及門板內

表 面處理

- 粉體塗裝 RAL 7032，RAL 7035 備有其他顏色可供選擇
- 鍍鋅底板



歐 美工業標準

- IP55, IEC 60529
- 符合歐盟 RoHS 指令
- CE

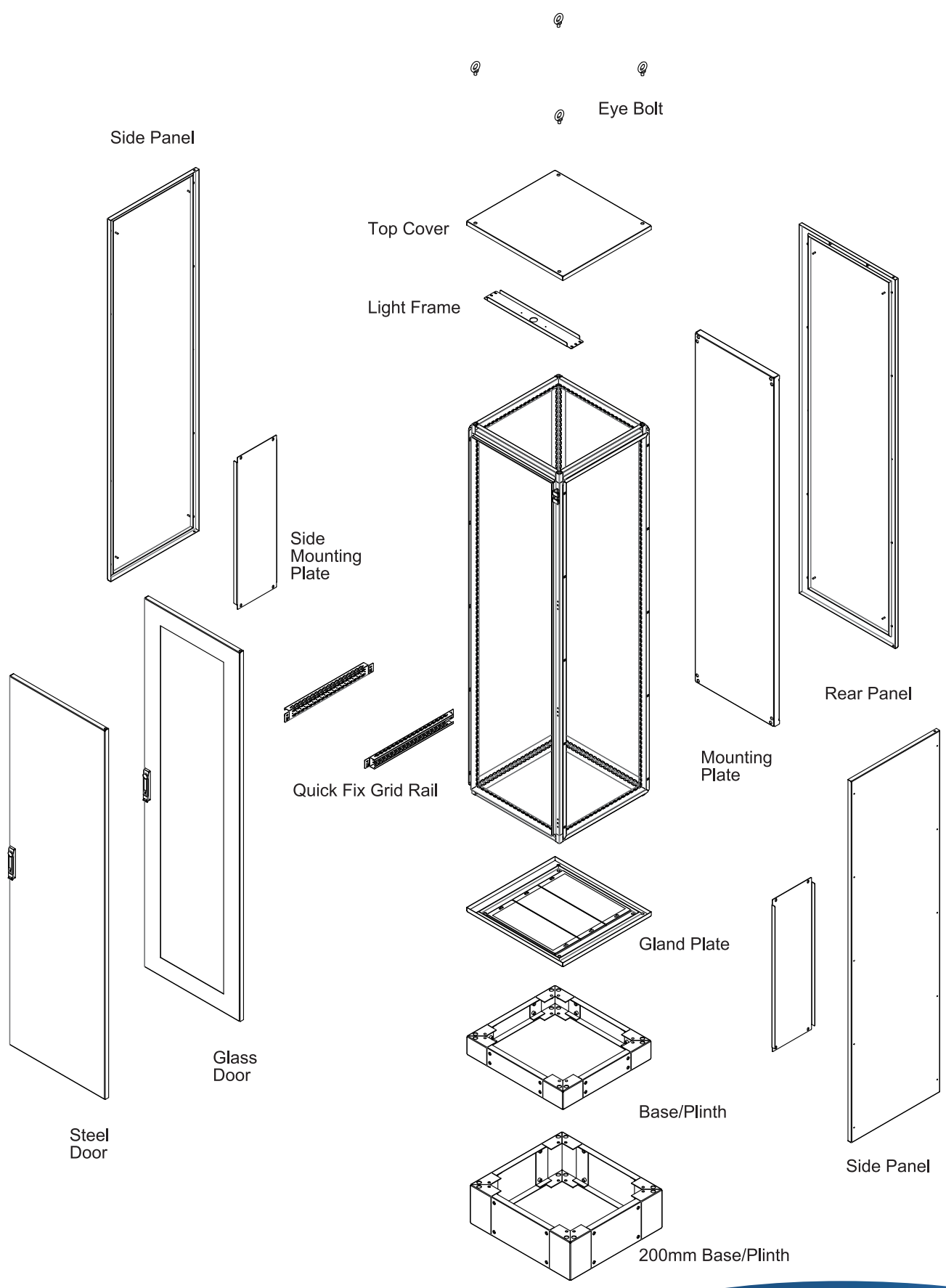
客 製化服務

可以針對您的特殊的需求提供客製化或標準品修改服務，請參考下列項目或與業務人員聯絡。

- 特殊顏色和塗裝
- 箱體和門板特殊開孔
- 客製門板
- 客製箱體
- 特殊指定零配件安裝
- 其他客製化服務



ME 系列 模組箱

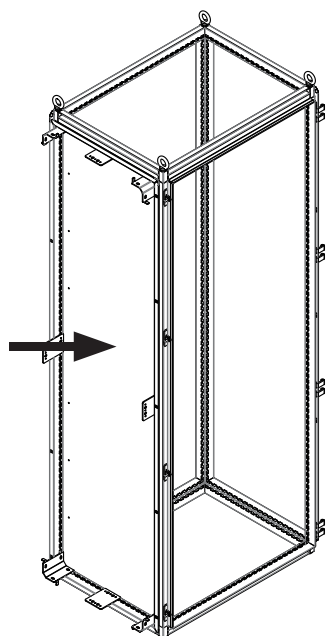


模組箱側底板



NO.	目錄型號	尺寸		NO.	目錄型號	尺寸	
		H(mm)	W(mm)			H(mm)	W(mm)
1	SMP 164	1600	400	9	SMP 204	2000	400
2	SMP 165	1600	500	10	SMP 205	2000	500
3	SMP 166	1600	600	11	SMP 206	2000	600
4	SMP 168	1600	800	12	SMP 208	2000	800
5	SMP 184	1800	400	13	SMP 224	2200	400
6	SMP 185	1800	500	14	SMP 225	2200	500
7	SMP 186	1800	600	15	SMP 226	2200	600
8	SMP 188	1800	800	16	SMP 228	2200	800

模組箱分隔底板



NO.	目錄型號	尺寸		NO.	目錄型號	尺寸	
		H(mm)	W(mm)			H(mm)	W(mm)
1	DMP 164	1600	400	9	DMP 204	2000	400
2	DMP 165	1600	500	10	DMP 205	2000	500
3	DMP 166	1600	600	11	DMP 206	2000	600
4	DMP 168	1600	800	12	DMP 208	2000	800
5	DMP 184	1800	400	13	DMP 224	2200	400
6	DMP 185	1800	500	14	DMP 225	2200	500
7	DMP 186	1800	600	15	DMP 226	2200	600
8	DMP 188	1800	800	16	DMP 228	2200	800