



# ME 系列 模組箱

## IP55



### 模 組箱材料及結構

- 側板和上、下封板使用 1.5mm-2.0mm 鋼板
- 門蓋使用 2.0mm 鋼板
- 底板使用 2.0mm 鍍鋅鋼板
- 德國 PU 無縫墊圈
- 工業用強化後鈕
- 接地螺絲植於箱體及門板內

### 表 面處理

- 粉體塗裝 RAL 7032，RAL 7035 備有其他顏色可供選擇
- 鍍鋅底板

### 歐 美工業標準

- IP55, IEC 60529
- 符合歐盟 RoHS 指令
- CE

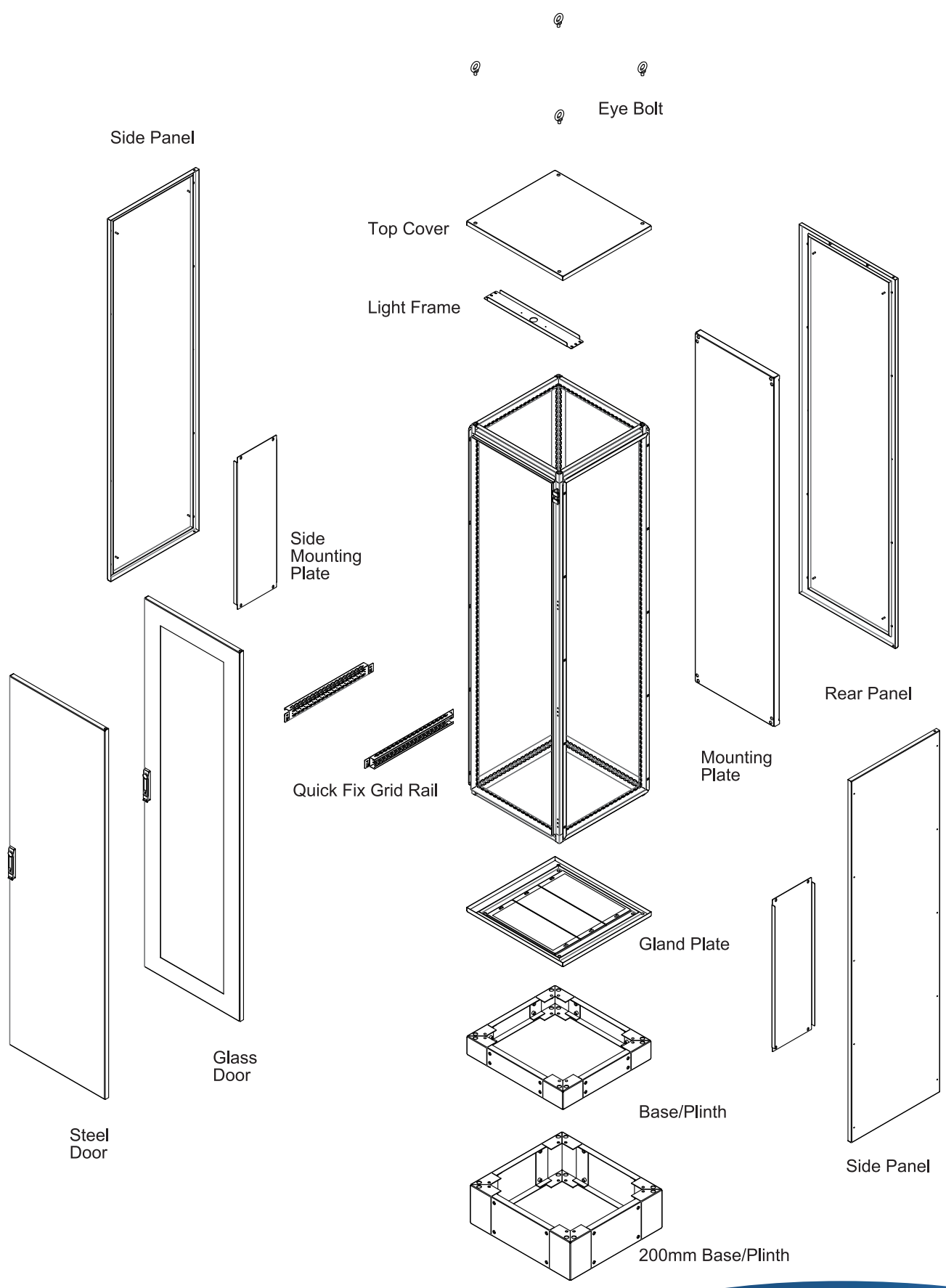
### 客 製化服務

可以針對您的特殊的需求提供客製化或標準品修改服務，請參考下列項目或與業務人員聯絡。

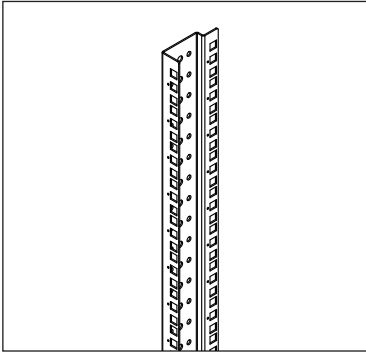
- 特殊顏色和塗裝
- 箱體和門板特殊開孔
- 客製門板
- 客製箱體
- 特殊指定零配件安裝
- 其他客製化服務



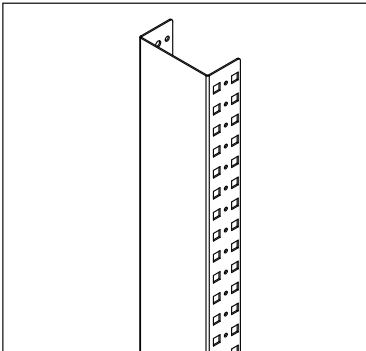
# ME 系列 模組箱



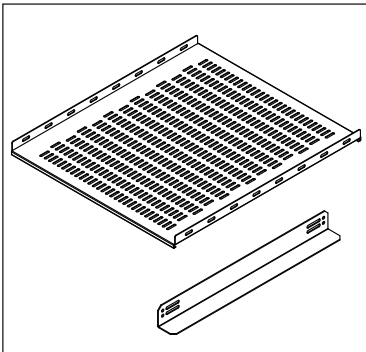
## ME 系列 19" Rack 支架



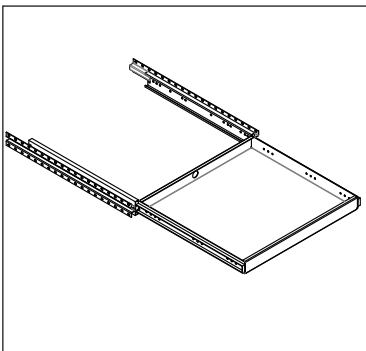
19" Rack Frame



Rack Adapter



Rack Fixed Shelf



Rack Pull-Out Shelf

## For Enclosure Height 600mm and 700mm

NO.		Catalog Number	Rack Unit
1	1400mm	MR 14	29
2	1600mm	MR 16	33
3	1800mm	MR 18	38
4	2000mm	MR 20	42
5	2200mm	MR 22	47

\* 1組2pcs

\* Color: RAL 7035

## Rack 側封板

## with Enclosure width more then 800mm

NO.		Catalog Number	Rack Adapter
1	800mm	MR 198	MRA 8
2	900mm	MR 199	MRA 9
3	1000mm	MR 1910	MRA 10

\* 1組2pcs

\* Color: RAL 7035

## 19" Rack 固定承板

NO.	W(mm)	D(mm)	Catalog Number
1	477	349	MRFS 19D3
2	477	449	MRFS 19D4
3	477	649	MRFS 19D6
4	477	749	MRFS 19D7

## 19" Rack 抽屜承板

NO.	W(mm)	D(mm)	Catalog Number
1	477	349	MROS 19D3
2	477	449	MROS 19D4
3	477	649	MROS 19D6
4	477	749	MROS 19D7